

SSK-ZX 型可燃气体报警控制器

产品使用说明书

济南本安科技发展有限公司

目 录

| | |
|----------------------|----|
| 1. 概述 | 1 |
| 2. 主要技术指标 | 2 |
| 3. 结构特征与安装 | 3 |
| 3-1 外形尺寸图示 | 3 |
| 3-2 产品安装 | 3 |
| 3-3 产品结构 | 4 |
| 3-4 接线方式 | 8 |
| 3-5 控制器信号输出 | 8 |
| 4. 操作与应用 | 11 |
| 5. 产品的维护 | 18 |
| 5-1 注意事项 | 18 |
| 5-2 常见故障的分析与排除 | 18 |
| 5-3 售后服务 | 19 |
| 附 1:系统结构及工作原理 | 19 |

1. 概述

SSK-ZX 型可燃气体报警控制器，是一款功能实用、操作方便的可燃气体报警控制器，可与我公司的可燃气体探测器配套组成工业用可燃气体报警系统。

SSK-ZX 型为非防爆产品，安装在非防爆场合，采用壁挂式安装。

特点：

- 液晶显示，全中文菜单操作；
- 单回路 2 总线通讯，信号无极性设计，具有自动保护功能，系统抗干扰能力强，布线经济，安装方便；
- 自动故障检测，能准确指示故障部位及类型；
- 可自动检索探测器类型和报警点，实现%LEL/PPM/%VOL 多类型探测器在同一系统监控，无需设置；
- 内置数据存储，能记录 1000 条报警信息、1000 开关机时间信息，信息掉电不丢失；
- RS485 总线通讯接口（选配，标准 Modbus/RTU 协议），能实现与上位机控制系统联网，实现异地监控，大大提高可监控的及时性、准确性。
- 内置 2 组继电器触点信号输出，可联动控制排风扇或电磁阀等设备。

本产品的的设计、制造及检验均遵循以下国家标准：

GB16808-2008 《可燃气体报警控制器》

2. 主要技术指标

安装方式：非防爆场合的壁挂式安装

工作电压：主电：AC220V \pm 15%，50Hz \pm 1%

备电：3.7VDC/2200mAh

功 耗： \leq 10W

工作温度： $-20^{\circ}\text{C}\sim+55^{\circ}\text{C}$

工作湿度： \leq 93%RH

容 量： \leq 3

信号传输：M-Bus 两总线

上传模式：NB_IoT/GPRS/4G(任选一)

连接线缆： \geq RVVS 2*2.5mm²(双绞线)

信号传输距离： \leq 800m

报警声音： \geq 75dB

报警方式：声、光报警；

 声音报警：分故障报警，浓度报警两种不同的声音；

 光 报 警：通过 LED 发光二极管显示出系统状态（报警、故障）、
电源状态（主电故障、备电故障、充电故障）

 联动输出：两组继电器输出（容量：5A/250VAC 或 5A/30VDC）

其中联动 1 默认为常保持无源开关量，联动 2 默认为脉冲无源开关量(左边继电器为联动 1, 右边继电器为联动 2)。

上位通讯接口：RS485 总线通讯接口（支持 Modbus 协议）

故障代码：“E1” 当前地址探测器传感器故障

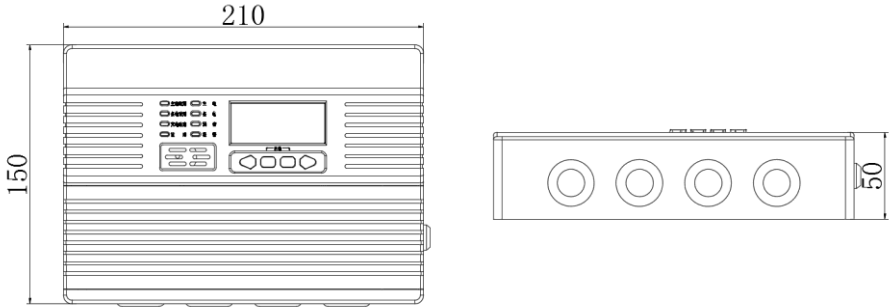
 “E2” 当前地址探测器通讯故障

 “E8” 连接探测器的回路短路

外形尺寸：210mm \times 150mm \times 50mm

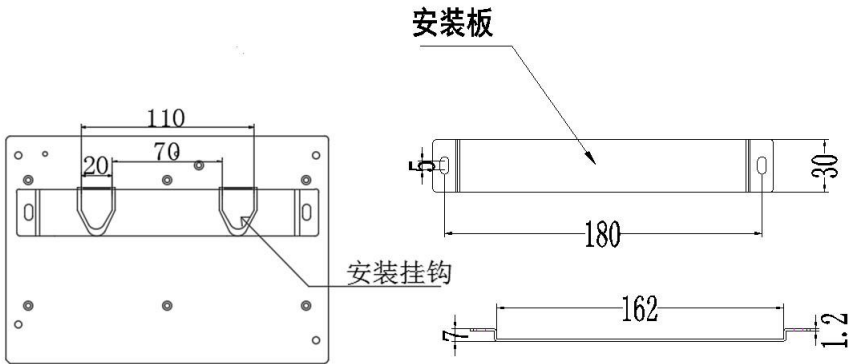
3. 结构特征与安装

3-1 外形尺寸图示



图一

3-2 产品安装



图二

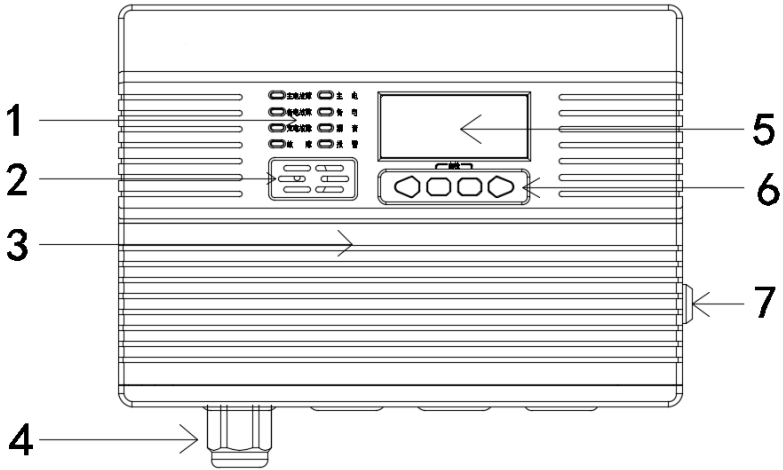
- 安装位置：非防爆场合，值班室或经常有人员出入的地方。
- 安装高度：方便操作即可，一般选为距离地面 1.4m 处。

SSK-ZX 型 可燃气体报警控制器

● 安装方式:

- A、请在墙壁上打 2 个水平距离为 180mm、直径为 6mm 的固定孔。
- B、用 $\Phi 6$ 塑料胀塞把安装板固定在墙壁上。
- C、将控制器背面的安装挂钩悬挂在安装板上。

3-3 产品结构



图三

- 1: LED 指示灯 2: 蜂鸣器 3: 输出板 4: 出线孔
5: 液晶显示屏 6: 按键 7: 锁

SSK-ZX 型 可燃气体报警控制器

- 液晶显示内容介绍:



图四

| 序号 | 说明 |
|----|---|
| 1 | 探测器的实时浓度值或状态： <ul style="list-style-type: none"> ● 正常通讯：显示≥ 0000的数值。 ● 故障：E1 / E2 / E8。 |
| 2 | 探测器当前状态： <ul style="list-style-type: none"> ● 正常时：显示“正常” ● 报警时：显示“低报”或“高报” ● 故障时：不显示，具体故障看故障代码 |
| 3 | 当前巡检的探测器地址 |
| 4 | 单位 |

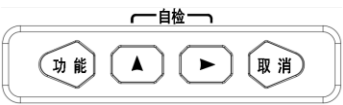
SSK-ZX 型 可燃气体报警控制器

● 控制器指示灯说明：

| | |
|---|--|
|  主电故障 |  主 电 |
|  备电故障 |  备 电 |
|  充电故障 |  消 音 |
|  故 障 |  报 警 |

| 标 识 | 说 明 |
|------|---|
| 报 警 | 红色 LED 指示：浓度报警时该指示灯点亮，复位之后，该指示灯熄灭。 |
| 消 音 | 绿色 LED 指示：当控制器发出警报音响时，按“消音”键，该指示灯点亮，扬声器终止音响。如果有新的警报发生时，消音指示灯熄灭，扬声器再次发出警报声音。 |
| 备 电 | 绿色 LED 指示：备电工作时，该指示灯亮。 |
| 主 电 | 绿色 LED 指示：主电工作时，该指示灯亮。 |
| 主电故障 | 黄色 LED 指示：主电电源故障时，该指示灯点亮。 |
| 备电故障 | 黄色 LED 指示：备电电源故障时，该指示灯点亮。 |
| 充电故障 | 黄色 LED 指示：充电故障时，该指示灯点亮。 |
| 故 障 | 黄色 LED 指示：系统发生故障时该指示灯点亮，故障解除后，该指示灯熄灭。 |

● 控制器按键说明：

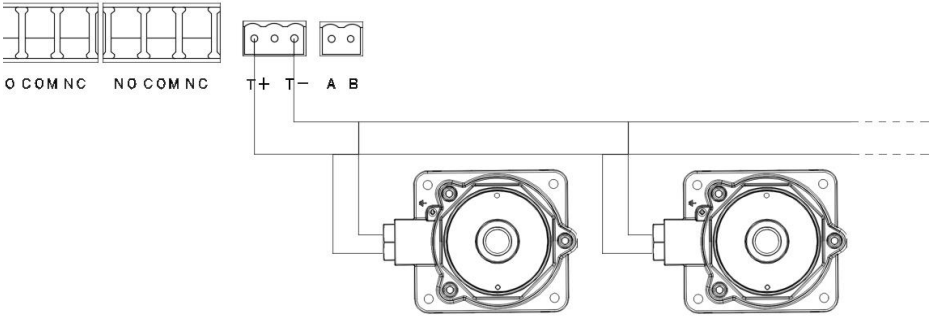
| 图 示 | 按 键 | 功 能 介 绍 |
|---|-----|--|
|  | 取消 | 在警报状态下，按下“取消”键可中止音响，再次发生警报时，扬声器再次发出警报声音。 |
| | 功能 | 参数设置（具体详见 操作） |
| | ▲ | 加 |
| | ► | 位选 |

SSK-ZX 型 可燃气体报警控制器

● 输出板说明

| <p>主电开关 L N PE 24V 0V 打阀电源 NO COM NC NO COM NC T+ T- A B</p> <p>主电开关 AC220V输入 打阀电源 联动1 联动2 探测器接口 RS485接口</p> | |
|---|--|
| 标识 | 说明 |
| RS485 接口 | RS485 总线接口 (A+, B-), 输出标准 Modbus 协议。 |
| 探测器接口 | 通讯: 探测器接口 (T+, T-), 连接时无极性区分。 |
| 联 动 1 | 默认无源保持常开、常闭信号输出。 对应继电器 K1, 容量 5A/250VAC 或 5A/30VDC。 |
| 联 动 2 | 默认无源脉冲常开、常闭信号输出, 动作时间为 3s。 对应继电器 K2, 容量 5A/250VAC 或 5A/30VDC。 |
| 打阀电源 | 24V 电磁阀脉冲供电电源 |
| 主电开关 | 主电电源开关 |
| AC220V 输入 | AC220V 主电源输入 |

3-4 接线方式

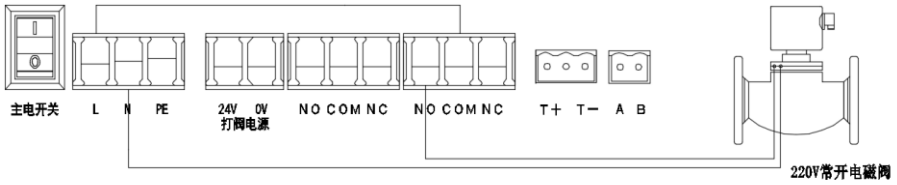


3-5 控制器信号输出

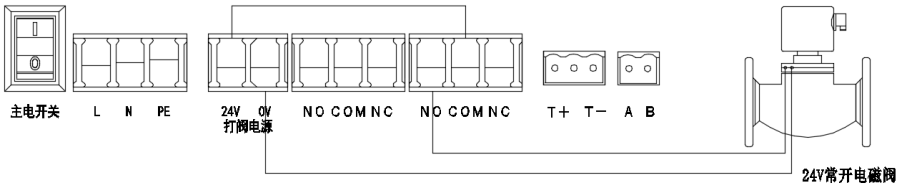
电磁阀接法示意图（标准配置）

- ◆ 若需要安装电磁阀，请在购买之前提出此要求，订单生产时可按要求引出连接线。
- ◆ 若购买之前未提此要求，安装完毕后需增加，可按以下图示进行连接，如有疑问可拨打售后服务电话。
- ◆ 打阀输出(联动2)为一组无源常开、常闭信号，若要连接电磁阀先要确定电磁阀为常开型、还是常闭型，然后再确定电磁阀的工作电压和功率。
- ◆ 电压为 AC220V 功率小于 1000W 的常开电磁阀接线图示如下：

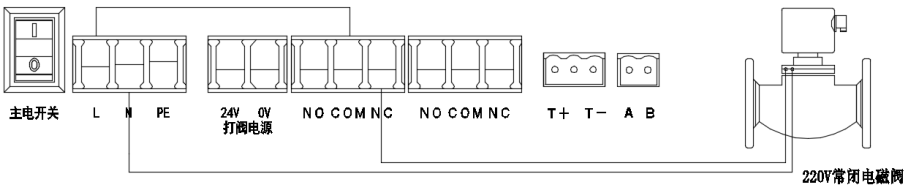
SSK-ZX 型 可燃气体报警控制器



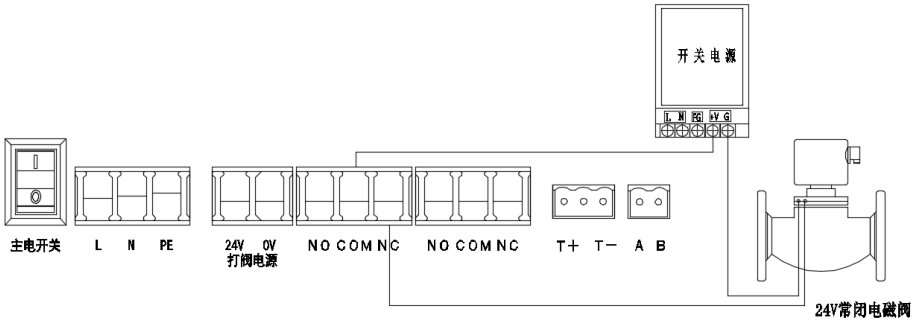
◆ 电压 DC24V (或为其他电压) 功率小于 120W 的常开电磁阀接线图
示如下：



◆ 若电压为 AC220V 功率小于 1000W 的常闭电磁阀，接线位置不是
在“联动 2”，而是在“联动 1”的“常闭”和“公共”接线图示如
下：

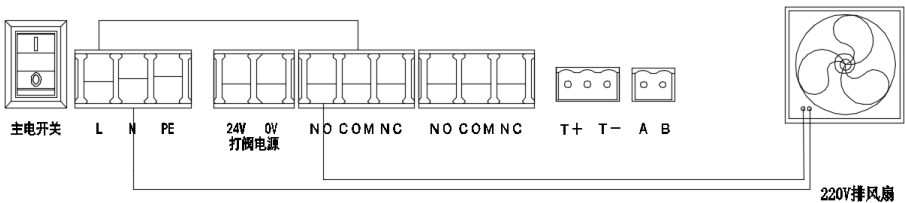


◆ 若电压为 DC24V 功率小于 120W 的常闭电磁阀，接线图示如下：



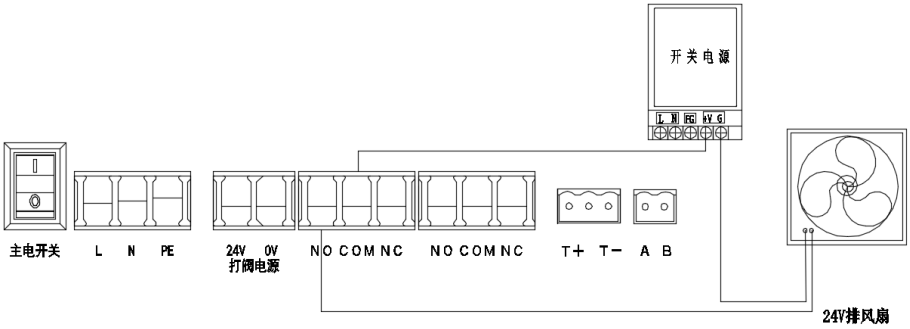
排风扇/警灯接线示意图（标准配置）

- ◆ 若需要安装排风扇或警灯，请在购买之前提出此要求，订单生产时可按要求引出连接线。
- ◆ 若购买之前未提此要求，安装完毕后需增加，可按以下图示进行连接，如有疑问可拨打售后服务电话。
- ◆ 排风输出（联动1）为一组无源常开、常闭信号，若要连接排风扇或警灯先要确定其工作电压和功率。
- ◆ 连接排风扇或警灯只需从“联动1”中“常开”、“公共”引线。
- ◆ 电压为 AC220V 功率小于 1000W 的排风扇警灯接线图示如下：

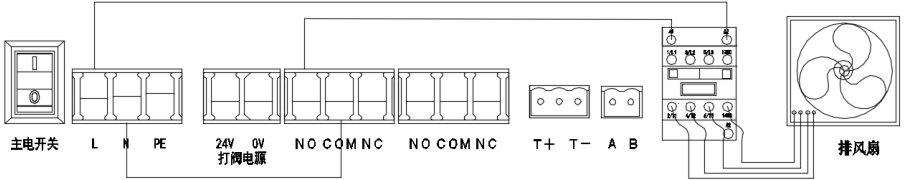


SSK-ZX 型 可燃气体报警控制器

◆ 电压为 DC24V（或为其他电压）功率小于 120W 的排风扇警灯接线图示如下：



◆ 若排风扇或警灯功率大于 1000W，需通过交流接触器控制，交流接触器控制器外接设备（排风扇等）。图示如下：



说明：交流接触器功率大小根据外接设备功率大小选配

图为 220V 控制交流接触器。

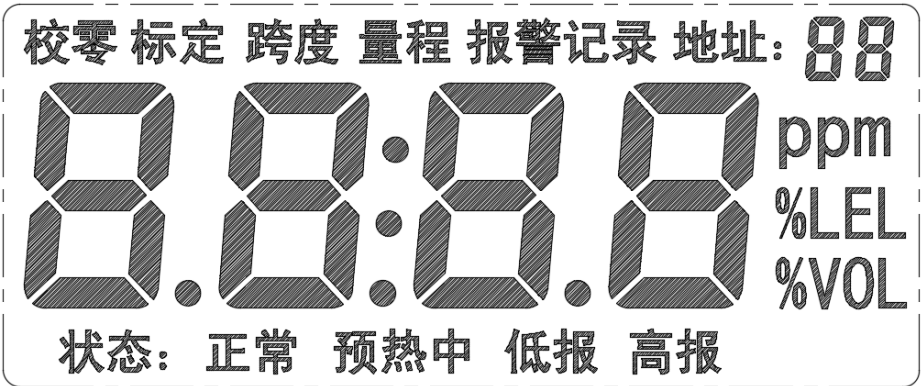
4. 操作与应用

控制器安装（见 3-2 条款）；

控制器与探测器连接（见 3-4 条款）；

控制器通电，打开主电开关；上电瞬间控制器自检 3s（界面如下：），

然后进入监控界面



图一：控制器自检



图二：控制器监控界面

SSK-ZX 型 可燃气体报警控制器

操作:

输入密码方式: 通过“▲”或“▼”调整数值, 通过“◀”或“▶”移位。

90s 的操作时间, 90s 后自动退出 (数据不存储)。

按下“取消”键, 自动退出 (数据不存储)

| 序号 | 操作 | 密码 | |
|----|------------------------------|-----------|---|
| 1 | “消音” | 无 | 直接按下“消音”键 |
| 2 | “复位” | “1-1-1-1” | 长按“功能”键 》》 输入密码 - - - - 》》 再次按下“功能”键。操作完成! |
| 3 | “年”、“月” “日”、“时”、 “分”设置 | “2-2-2-2” | 时间调整 (秒、分、时、日、月、年): 长按“功能”键 》》 输入密码- - - - 再次按下“功能”键, “年”闪烁 》》 “▲”调整数值 》》 依次按下“▶”键, “月”、“日”、“时”、“分”闪烁, “▲”调整数值 设置完毕后, 按下功能, 显示“good”存储。 不存储, 按“取消”键退出! |
| 4 | “低报”设置 | “0-0-5-1” | 长按“功能”键, 》》 输入密码 - - - - 》》 按下“功能”键, 显示“rEAd”读取低报值中, 显示“FAIL” 为读取低报值失败, 读取完成显示当前低报值。 》》 “▶”切换数值闪烁的位数, 当切换到“地址:”时通过 “▲”可以切换探测器地址, 切换到浓度值时通过“▲”可以 调节低报值; 按下“功能”保存当前设置。 按下“取消”退出。 |
| 5 | “高报”设置 | “4-0-0-1” | 长按“功能”键, 》》 输入密码 - - - - 》》 按下“功能”键, 显示“rEAd”读取高报值中, 显示“FAIL” |

SSK-ZX 型 可燃气体报警控制器

| | | | |
|---|-------------------|-----------|--|
| | | | <p>为读取高报值失败，读取完成显示当前高报值。</p> <p>》》 “▶” 切换数值闪烁的位数，当切换到“地址：”时通过“▲”可以切换探测器地址，切换到浓度值时通过“▲”可以调节高报值；</p> <p>按下“功能”保存当前设置。</p> <p>按下“取消”退出。</p> |
| 6 | “查询” (电池电压) | “6-1-2-1” | <p>长按“功能”键 》》 输入密码 - - - -</p> <p>》》 按下“功能”键，显示“U 4.0”为电池电压，单位“V (伏特)”。</p> |
| 7 | “查询 “ (开、关机记录) | “5-5-5-5” | <p>查询 (开、关机记录):</p> <p>长按“功能”键 》》 输入密码 - - - -</p> <p>》》 按下“功能”键，右上角显示“on”为开机记录，显示Of为关机记录 中间循环显示时间</p> <p>》》 “▲”、“▶”键切换上一条和下一条记录… …</p> <p>操作完毕后按“取消”键退出!</p> |
| 8 | “查询” (报警历史记录) | “6-6-6-6” | <p>查询 (报警记录):</p> <p>长按“功能”键 》》 输入密码 - - - -</p> <p>》》 按下“功能”键，显示“报警记录”“地址：xx”</p> <p>地址 是发生报警的探测器地址，中间循环显示时间，下方“状态：”显示报警的状态</p> <p>》》 “▲”、“▶”键切换上一条和下一条记录… …</p> <p>操作完毕后按“取消”键退出!</p> |
| 9 | “巡检地址”设定 | “0-2-0-0” | <p>长按“功能”键 》》 输入密码 - - - -</p> <p>》》 按下“功能”键，显示“地址：”</p> <p>》》 “▲”键设定“巡检地址”；</p> |

SSK-ZX 型 可燃气体报警控制器

| | | | |
|----|---------|-----------|--|
| | | | <p>按下“功能”显示“good”，数据成功保存！</p> <p>按下“取消”键，退出操作！</p> |
| 10 | “探测器校零” | “0-0-6-2” | <p>长按“功能”键，》》 输入密码 - - - -</p> <p>》》 按下“功能”键，显示当前“地址：”的零点Ad值(16进制)，</p> <p>》》 “▲”、切换探测器地址；</p> <p>按下“功能”为校准当前“地址”零点值。</p> <p>按下“取消”退出。</p> |
| 11 | “标定值设置” | “0-0-7-0” | <p>长按“功能”键，》》 输入密码 - - - -</p> <p>》》 按下“功能”键，显示当前“地址”的标定值，</p> <p>》》 “▲”调整数值，</p> <p>》》 通过“▶”切换位数。</p> <p>按下“功能”存储当前“地址”的标定值！</p> <p>按下“取消”退出。</p> |
| 12 | “探测器标定” | “0-0-6-3” | <p>长按“功能”键，》》 输入密码 - - - -</p> <p>》》 按下“功能”键，显示当前“地址”的Ad值(16进制)，</p> <p>》》 通入标气，稳定后按下“功能”标定。</p> <p>》》 通过“▲”切换探测器地址。</p> <p>按下“取消”退出。</p> |
| 13 | “路数设定” | “0-2-0-0” | <p>长按“功能”键，》》 输入密码 - - - -；</p> <p>》》 再次按下“功能”键；</p> <p>》》 “▲”调至需要的路数；</p> <p>按下“功能”保存设定值。</p> <p>按下“取消”退出。</p> |
| 14 | “主机地址和通 | “4-0-2-8” | <p>长按“功能”键，》》 输入密码 - - - -；</p> |

SSK-ZX 型 可燃气体报警控制器

| | | | |
|----|---------|-----------|---|
| | 讯协议设定” | | <p>》》 再次按下“功能”键；</p> <p>》》 “▶” 切换数值闪烁的位数，当切换到“地址:” 时通过“▲” 可以调节主机地址，切换到浓度值时通过“▲” 可以切换通讯协议</p> <p>0: CRT 协议 波特率：4800</p> <p>1: MODBUS_RTU 协议 波特率：9600</p> <p>2: MODBUS_RTU 协议 波特率：4800</p> <p>4: 自定义协议 波特率：9600</p> <p>5: 自定义协议 波特率：4800</p> <p>按下“功能” 保存当前设置。</p> <p>按下“取消” 退出。</p> |
| 15 | “备电屏蔽” | “6-5-2-1” | <p>长按“功能” 键， 》》 输入密码 - - - -；</p> <p>》》 再次按下“功能” 键；</p> <p>》》 通过“▲” 可以调节数值</p> <p>“bAt0” 不屏蔽备电</p> <p>“bAt1” 屏蔽备电</p> <p>按下“功能” 保存当前设置。</p> <p>按下“取消” 退出。</p> |
| 16 | “继电器模式” | “4-0-5-1” | <p>长按“功能” 键， 》》 输入密码 - - - -；</p> <p>》》 再次按下“功能” 键；</p> <p>》》 “▶” 切换数值闪烁的位数，当切换到“地址:” 时通过“▲” 可以调节继电器号“01” 为左侧继电器“02” 为右侧继电器，切换到浓度值时通过“▲” 可以切换继电器模式</p> <p>0: 低报 脉冲 不自动恢复</p> <p>1: 高报 脉冲 不自动恢复</p> |

SSK-ZX 型 可燃气体报警控制器

| | | | |
|----|--|-----------|--|
| | | | <p>2: 低报 保持 不自动恢复</p> <p>3: 高报 保持 不自动恢复</p> <p>4: 低报 脉冲 自动恢复</p> <p>5: 高报 脉冲 自动恢复</p> <p>6: 低报 保持 自动恢复</p> <p>7: 高报 保持 自动恢复</p> |
| 17 | “继电器分区” | “6-0-2-8” | <p>长按“功能”键， 》》 输入密码 - - - -；</p> <p>》》 再次按下“功能”键；</p> <p>》》 显示“J1 X”通过“▲”可以调节1号继电器关联的探测器，例如调整为“J1 1”表示1号继电器关联1号探测器，则2号继电器关联2、3号探测器；调整为“J1 2”表示1号继电器关联1、2号探测器，则2号继电器关联3号探测，当调整为“J1 3”时表示没有分区，1、2号继电器都关联1、2、3号探测器。</p> |
| 18 | “自检” | 无 | <p>同时长按“▲”、“▶” “液晶屏幕”、“指示灯”以及“蜂鸣器”同时工作。</p> |
| 19 | <p>“探测器编址”</p> <p>[要求：控制器为空载（不得连接探测器）且主机检测到探测器离线并发出故障报警]</p> | “7-0-1-5” | <p>长按“功能”键， 》》 输入密码 - - - -；</p> <p>》》 再次按下“功能”键；</p> <p>》》 “▲”、调至需要的地址；接入需要配置的探测器，主机蜂鸣器响，地址+1，当前探测器编址成功；</p> <p>》》 连续接入需要配置的探测器，控制器蜂鸣器响，地址+1，依次编址；</p> <p>编址完成后自动退出（显示 fail，编址失败）按“取消”键退出！</p> |
| 20 | “关机” | 无 | <p>断掉主电，长按“取消”键关机</p> |

5. 产品的维护

5-1 注意事项

- ◆ 控制器为非防爆产品，请勿安装在有防爆要求的场所；应安装在值班室或室内经常有人员出入的非防爆场所，应有专人监管。
- ◆ 控制器正常监控状态下，请勿断电。
- ◆ 使用过程中定期检测控制器的工作性能，液晶显示、状态指示、按键以及信号输出有无异常，周期建议为每三个月一次。
- ◆ 请勿随意更改控制器参数，否则会因参数不匹配出现故障，若需修改请联系厂家。
- ◆ 如有故障维修时，需先确认控制器断电后再将其拆下。
- ◆ 若控制器长期闲置时，不要放置在外界环境恶劣的条件下。
- ◆ 设备运输存贮时应避免剧烈震动；

5-2 常见故障的分析与排除

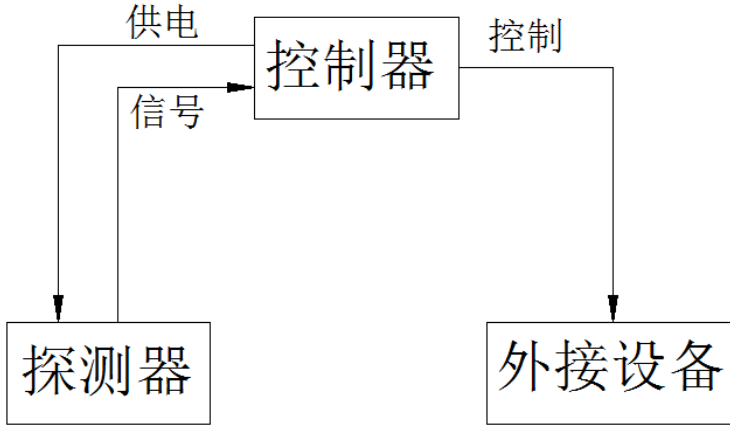
当控制器发出故障报警信号时，值班人员应首先进行“消音”，然后根据所报故障地址、故障类型，对照以下表格进行处理。

| 故障现象 | 原因分析 | 排除方法 | 备注 |
|------|--------------|--------------------|----|
| “E1” | 当前地址探测器传感器故障 | 更换传感器模块 | |
| “E2” | 当前地址探测器通讯故障 | 检查探测器的连接线是否有脱落、松动。 | |
| “E8” | 连接探测器的回路短路 | 检查总线回路，有短路地方存在 | |

5-3 售后服务

仪器自购买之日起免费保修一年（自然灾害和人为因素除外）。

附 1:系统结构及工作原理



气体报警器系统结构框图

原理：安装在现场的探测器由控制器供电工作。当发生气体泄漏时，传感器将泄漏量转换成相应的电压信号输出，电压信号经探测器的处理之后上传至控制器，控制器接收之后将数据解析并显示于屏幕上。当浓度达到设定的动作值时，控制器发出报警并驱动外接设备。

济南本安科技发展有限公司

地 址：山东省济南市高新区临港北路 6519 号

电 话（传真）：0531-80972662

编制日期：2021 年 12 月